

PROGRAMABILNI SISTEM ZA ENERGETSKI EFIKASNO UPRAVLJANJE SISTEMOM INDIVIDUALNOG GREJANJA U DOMAĆINSTVIMA

Milun Jevtić, Sandra Došić, Bojan Jovanović,
Elektronski fakultet Niš, mjevtic@elfak.ni.ac.yu

Sadržaj – U radu je predstavljen novorealizovan savremen sistem za upravljanje sistemima individualnog toplovodnog grejanja u domaćinstvima. Sistem je realizovan sa ciljem povećanja energetske efikasnosti sistema grejanja u domaćinstvima, kao i njegove sigurnosti u radu. Uz to sistem je programabilan sa mogućnošću daljinskog nadzora i upravljanja preko klasične telefonske linije, GSM mreže i WEB mreže. Sistem je zasnovan na Blackfin procesoru niske potrošnje i Linux operativnom sistemu, što omogućava njegovu dogradnju u sistem za sveobuhvatno upravljanje i nadzor u takozvanim "pametnim" kućama.

1. UVOD

Rast konfora življenja dovodi do porasta zahteva za potrošnjom energije. Nasuprot tome alarmantni zahtevi za očuvanje životne sredine ukazuju na neophodnost smanjenja potrošnje energije. U cilju ekonomičnije potrošnje energije u sistemima individualnog toplovodnog grejanja u domaćinstvima razvijena je i u ovom radu predstavljena nova upravljačka jedinica - upravljački sistem. Razvijena je sa ciljem da se poveća energetska efikasnost individualnih sistema grejanja koji kao energente koriste čvrsta goriva, koji se inače najčešće i koriste u našoj zemlji. Zbog velike inercije konvertora energenta u toplotnu energiju (toplotnog kotla) kod ovakvih sistema, ni mikroprocesorski zasnovane programirljive dosadašnje upravljačke jedinice nisu u potpunosti zadovoljavale. Naime kod dosadašnjih sistema grejanja sa programirljivom upravljačkom jedinicom za regulaciju temperatura po pojedinim prostorijama nastaje ekscenčni događaj pri brznoj promeni spoljašnje temperature. Sunce ili brzi porast spoljašnje temperature dovode do toga da se u objektima sa slabom toplotnom izolacijom (kakvih je najviše kod nas) naglo smanji zahtev za toplotnom energijom grejanja. Kako u ložištu kotla na čvrsta goriva ne postoji mogućnost brzog "gašenja" dolazi do pregrevanja vode u kotlu, pa čak i do eksplozije kotla. Da bi se sprečili ovakvi ekscenčni događaji i nepotrebna potrošnja energije, novo razvijena upravljačka jedinica pored neprestanog praćenja spoljašnje temperature i njenog gradijenta u algoritam upravljanja uključuje i kratkoročnu vremensku prognozu pribavljenu sa meteoroloških veb sajtova.

Porast broja različitih sistema za upravljanje i nadzor u savremenim "pametnim" kućama dovodi do povećanja potrošnje električne energije. Zao su dodatni zahteva pri projektovanju upravljačkog sistema bili uslov niske potrošnje i mogućnost lake nadogradnje sistema drugim funkcijama nadzora i upravljanja u "pametnim" kućama.

2. SPECIFIKACIJE UPRAVLJAČKE JEDINICE

Pri razvoju upravljačke jedinice, pored zahteva za pouzdano, programirljivo, daljinsko i ekonomično upravljanje sistemom individualnog toplovodnog grejanja, težilo se i tome da mogućnosti sistema podstiču korisnike na

racionalizaciju potrošnje energije za grejanje. Na osnovu svega toga definisani su sledeći funkcionalni zahtevi:

- regulisanje temperature u pojedinim prostorijama po
 - unapred zadatom programu,
 - trenutnom zahtevu;
- lako programiranje po pojedinim prostorijama i danima;
- daljinski nadzor i upravljanje sistemom grejanja
 - GSM komunikacijom (SMS i GPRS),
 - autorizovanim pristupom preko veba,
 - klasičnom fiksnom telefonijom;
- realizacija samopodešavajućih algoritama za ekonomično upravljanje kotlom i celim sistemom grejanja uz
 - praćenje spoljašnjih meteoroloških uslova,
 - pribavljanje kratkoročne vremenske prognoze;
- povećana sigurnost rada sistema grejanja;
- kreiranje arhive parametara rada i događaja za 1. godinu
- proračun potrebne količine energenta za nardeni dan.

3. IZBOR H/S-SKE PLATFORME

Prema postavljenim zahtevima za upravljački sistem individualnog toplovodnog grejanja i mogućim dodatnim funkcijama upravljačko nadzornih sistema u "pametnim" kućama, na prvi pogled lako se može zaključiti da su to poslovi za jedan PC. Međutim relativno velika potrošnja PC-a i niska sigurnost u radu sistema koju on pruža navodi na potrebu da se upravljački sistem ostvari kao *embedded* sistem zasnovan na dovoljno moćnom hardveru niske potrošnje energije.

Današnja oštra konkurencija na tržištu računarskih sistema i sve kompleksniji zahtevi korisnika imaju uticaj i na razvoj i realizaciju *embedded* sistema. Kao i u drugim industrijskim segmentima, i ovde se zahteva da razvoj novog *embedded* sistema bude brz, da realizovani sistem, osim što zadovoljava sve korisničke zahteve, bude pouzdan i robustan, da ima malu potrošnju, da softver zauzima malo prostora na memorijskom medijumu, i naravno, da cena sistema bude što niža. Poslednji zahtev je od posebnog značaja, zbog čega se teži da i hardver i softver sistema koji se razvija budu što jeftiniji. Zahvaljujući tome, poslednjih godina pojavilo se više hardverskih rešenja koja se odlikuju izuzetnim performansama, a istovremeno i relativno niskom cenom. S druge strane, kada je u pitanju softver, ubrzani razvoj *Open Source* i *Free* softvera, učinio je i da ovaj tip softvera postane popularan izbor za *embedded* aplikacije, što se pre svega odnosi na operativni sistem (OS). Takav softver s jedne strane besplatan, a s druge strane otvoreni izvorni kod omogućava neograničene mogućnosti za izmene, fino podešavanje i prilagođavanje konkretnim korisničkim zahtevima, kako aplikativnog tako i sistemskog programskog koda. Tu je od posebnog značaja operativni sistem Linux [1],

čija je ekspanzija pored oblasti desktop računara i servera, poslednjih godina zahvatila i oblast *embedded* sistema.

U skladu sa svim prethodno rečenim razvoj upravljačke jedinice kao jednog *embedded* sistema baziran je na Blackfin procesoru kompanije Analog Devices [2] i Linux OS-u. Za realizaciju iskorišćena je razvojna BF-533 STAMP ploča sa Blackfin procesorom (BF-533). Ovakav izbor je učinjen pre svega zbog dobrih performansi ovog procesora [3]. Blackfin procesor kombinuje funkcionalnost DSP-a i mikrokontrolera opšte namene, što ga, uz njegovu izuzetno nisku cenu, čini idealnim za realizaciju jednog jeftinog, a istovremeno moćnog sistema. Dodatna pogodnost je i postojanje distribucije Linuxa za taj procesor (μ Clinux). Operativni sistem μ Clinux zapravo predstavlja prilagođenu verziju Linuxa pogodnu za *embedded* sisteme. Konkretna verzija je razvijena za procesor ADSP-BF533 kompanije Analog Devices.

4. RAZVOJNO OKRUŽENJE

Razvojno okruženje za *embedded* sisteme se generalno sastoji iz tri celine:

- ciljnog hardvera i njegovog rezidentnog softvera (*target*)
- razvojnog sistema (*host-a*) i
- veze između prethodna dva elementa.

Ove tri celine je moguće organizovati na tri načina:

1. Povezana konfiguracija je postavka kod koje se prenos svih podataka između razvojnog sistema i ciljnog sistema odvija preko komunikacione veze. Razvojni sistem u tom slučaju mora da sadrži *cross-platform* razvojno okruženje za razvoj softvera. Na ciljnoj platformi od softvera mora biti prisutan *bootloader*, odnosno program koji će omogućiti "punjenje" ciljnog sistema softverom razvijenim na razvojnem sistemu. Na ciljnom sistemu se nalazi funkcionalni kernel, kao i minimalni root sistem datoteka (*root file system*).

2. Kod konfiguracije sa prenosivim memorijskim medijumom, realizovan kernel i aplikativni softver namenjeni ciljnom sistemu se prenosivim memorijskim medijumom prebacuje na ciljni sistem kako bi se koristio u *boot*-procesu.

3. Konfiguracija *standalone* je konfiguracija kod koje ciljni i razvojni sistem zapravo predstavljaju istu mašinu. Sav potrebni softver za razvoj, učitavanje, podizanje i funkcionisanje *embedded* sistema nalazi se sada na jednom računaru.

U razvoju upravljačke jedinice korišćena je povezana konfiguracija. Ciljni sistem je ADSP-BF533 STAMP ploča sa Blackfin procesorom, koja ima rezidentni softver – μ -Boot bootloader i μ Clinux. Razvojni sistem je jedna tipična Linux radna stanica – Linux PC. Veza između razvojne i ciljne platforme ostvaruje se preko serijskog ili mrežnog interfejsa. Zbog bržeg prenosa, pogodnije je transfer fajlova sa razvojnog sistema na ciljnu mašinu obavljati mrežnim putem, preko Ethernet veze, a serijsku vezu koristiti za debugovanje. Na razvojnem sistemu je *bootloader* U-Boot, μ Clinux kernel i korisničke aplikacije koje se kompajliraju. Zapravo razvojni sistem je jedna Linux PC radna stanica sa svim potrebnim

softverom za *cross-platform* razvoj softvera za STAMP ploču.

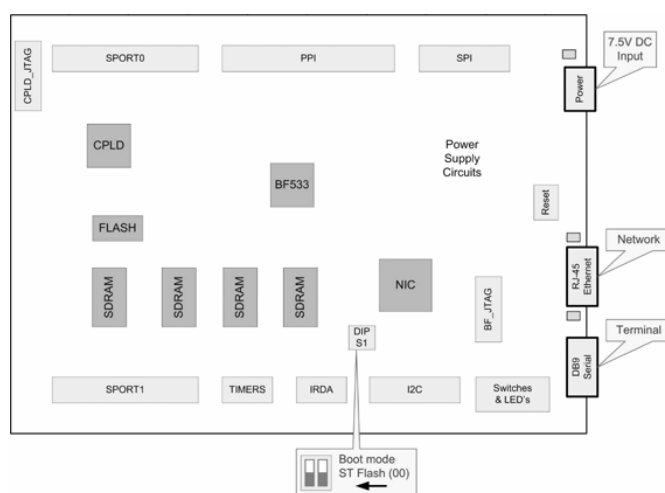
5. CILJNI I RAZVOJNI SISTEM

Kao što je već pomenuto, kao ciljni sistem koristi se STAMP ploča, koja predstavlja razvojnu platformu niske cene baziranu na ADSP-BF533 Blackfin procesoru. Blackfin BF533 procesor se odlučuje čistim, ortogonalnim, RISC-like skupom instrukcija, kombinujući dual-MAC (*Multiply/Accumulate state-of-the-art engine*) za obradu signala i SIMD (*single instruction multiple data*) multimedijalne mogućnosti u jednu arhitekturu sa jedinstvenim skupom instrukcija [2]. Na taj način u Blackfin procesoru objedinjene su karakteristike DSP-a, mikrokontrolera i savremenih multimedijalnih algoritama obrade. STAMP ploča je deo Blackfin/ μ Clinux open source projekta, tako da su sve električne šeme ploče slobodno dostupne za preuzimanje na web sajtu <http://blackfin.uClinux.org/projects/stamp>.

Osnovne karakteristike STAMP platforme su [2]:

- ADSP-BF533 Blackfin procesor sa JTAG interfejsom;
- *Core* takt od 500MHz;
- Sistemski takt od 133MHz;
- 64M x 16 eksterni SDRAM (128MB);
- 2M x 16 eksterni *flash* (4 MB);
- 10/100 Mbps Ethernet interfejs;
- UART interfejs sa DB9 serijskim konektorom;
- 270-pinski interfejs za proširenje;
- CPLD sa JTAG interfejsom koji omogućava konfigurisanje Ethernet interfejsa, eksterne memorije i programabilnih flegova;
- Priključke za različite Blackfin periferije: PPI, SPI, SPORT0, SPORT1, IrDA, I²C i tajmere (sat realnog vremena, *watchdog* tajmer i tri programabilna tajmera).

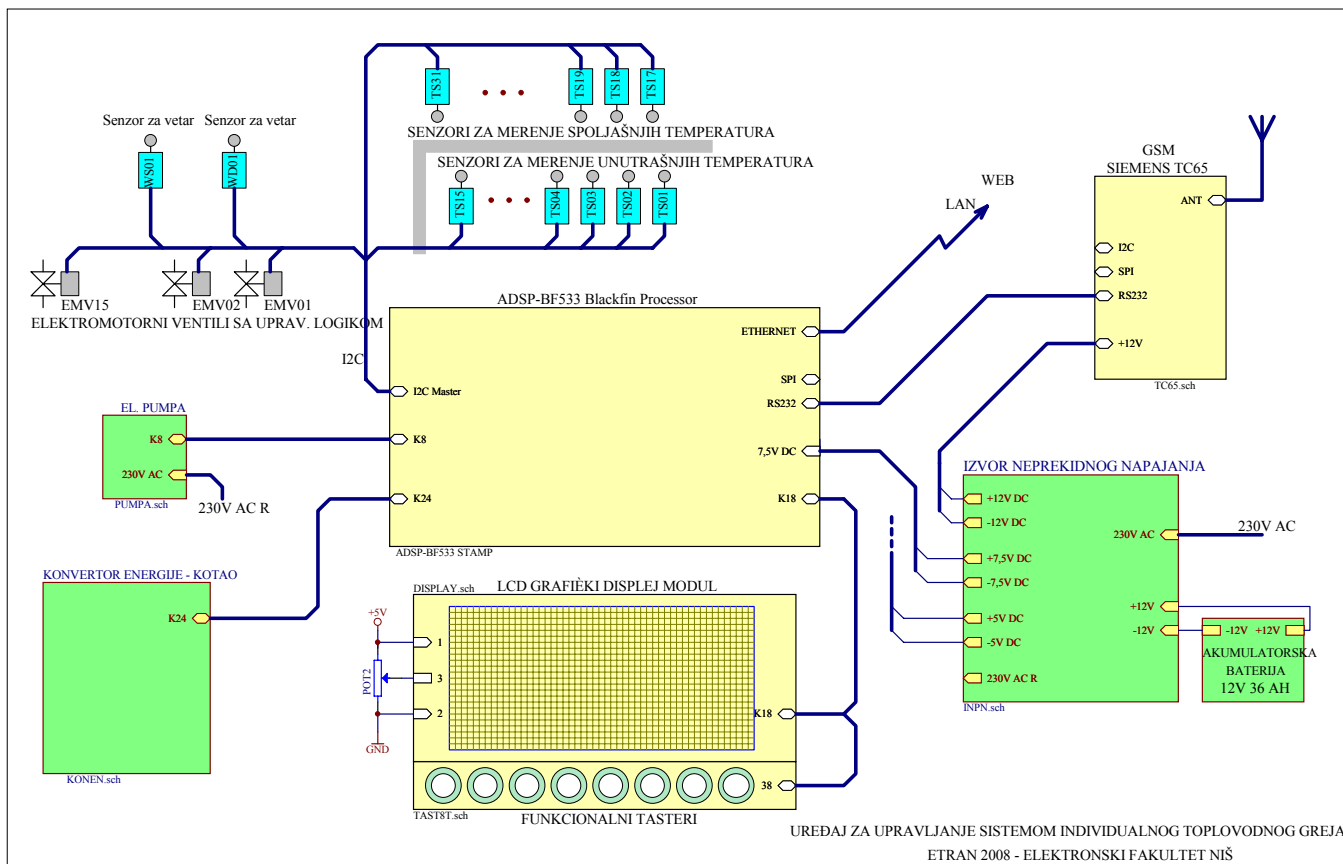
Blok dijagram ADSP-BF533 STAMP ploče dat je na Slici 1, na kojoj se mogu uočiti pomenuti najvažniji elementi.



Slika 1. Blok dijagram ADSP BF-533 STAMP ploče

Razvojni softver za STAMP platformu obuhvata Linux GNU *toolchain* za Blackfin procesor, μ Clinux kernel, emulator terminala, TFTP ili DHCP server. Blackfin Linux GNU *toolchain* je neophodan da bi uopšte bilo moguće kompajlirati sliku μ Clinux kernela (*image* fajl) koja se zatim prenosi na ciljni sistem. Emulator terminala se koristi za debagovanje i da bi se sa razvojnog sistema mogli pokretati programi i konfigurirati softver ciljnog sistema tokom

njegovog rada, tj. kada se podigne Linux na ciljnoj mašini. U principu, serijska veza i emulator terminala se mogu koristiti i za transfer *image* fajla sa razvojnog na ciljni sistem, ali to nije pogodno zbog toga što je slika kernela zajedno sa svim potrebnim aplikacijama relativno velika za transfer serijskim putem. Zbog toga je za transfer pripremljenog *image* fajla bolje koristiti Ethernet vezu, što je moguće ukoliko je na razvojnem sistemu instaliran softver TFTP ili DHCP servera.



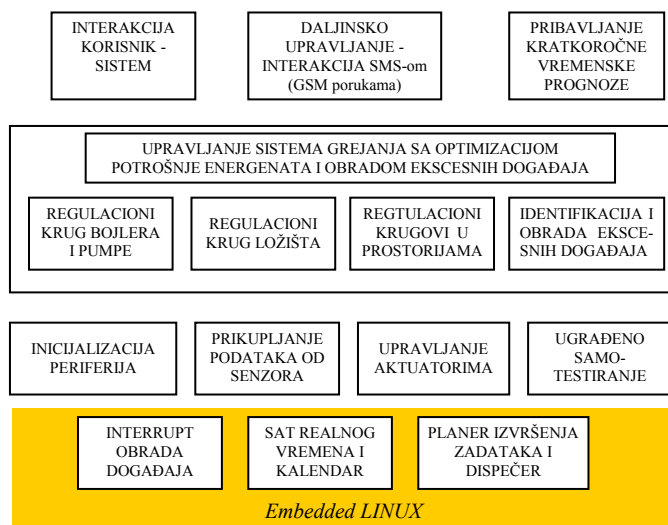
Slika 2. Arhitektura hardvera upravljačkog sistema

6. ARHITEKTURA UPRAVLJAČKOG SISTEMA

Realizovan sistem za programabilno regulisanje temperature u maksimalno 15 prostorija i ekonomičnim upravljanjem i sigurnim funkcionisanjem sistema individualnog toplovodnog grejanja prikazan je na slici 2. Razvijen je kao *embedded* sistem baziran na ADSP-BF533 STAMP ploči. Preko svojih perifernih interfejsa ona podržava LCD grafički displej i funkcionalne tastere. Jednostavnom i za korisnika lako prihvatljivom interakcijom mogu se unositi - programirati parametri grejanja (željena temperatura, vremenski interval, vrsta dana) po pojedinim prostorijama, danima i planovima održavanja temperature. Inače na displeju se grafički prikazuje trenutna i ciljna temperatura u svim prostorijama. Na zahtev, preko funkcionalnih tastera, mogu se generisati i druge informacije na displeju; predviđena količina energenta za naredni dan u izabranim jedinicama mere (kg, m³, kofe, itd), istorija događaja, itd.

Preko brojnih komunikacionih kanala centralna procesorska jedinica komunicira sa perifernim uređajima. Tako preko I²C magistrale prikuplja informacije o trenutnim temperaturama u prostorijama i spoljnim temperaturama na najviše 15 lokacija. Rdi što boljeg proračuna ne samo transmisionih već i ventilacionih gubitaka toplote prikupljaju se i informacije o jačini vetra. Preko iste magistrale upravlja se stanjem proporcionalnih ventila za regulaciju temperature u svakoj prostoriji. Upravljanje radom kotla može se ostvariti direktno preko U/I portova, ili preko komandi ako kotao poseduje sopstvenu upravljačku jedinicu. Na sličan način se upravlja i pumpom za obezbeđenje odgovarajućeg protoka tople vode. Značajno je ostvariti i detekciju neispravnosti pumpe, a radi pouzdanog rada sistema ugraditi i redundantnu pumpu. Za nužno funkcionisanje sistema i pri nestanku mrežnog napajanja, odnosno izbegavanje ekscenčnih događaja, sistem mora da poseduje rezervno akumulatorsko napajanje. Ono mora da ima kapacitet da pumpa kao najveći potrošač u sistemu može da bude u funkciji najmanje 4 sata. Za daljinski nadzor i upravljanje definisan je korisnički nivo protokola. Za to su na raspolaganju *Ethernet* komunikacioni

kanal po TCP/IP protokolu, preko RS 232 ili SPI ili I²C fizičkog kanala GSM modem -terminal (za SMS i GPRS), kao i modem za kanal fiksne telefonije.



Slika 3. Struktura softvera

Struktura softvera sistema za upravljanje grejanjem prikazana je na slici 3. Algoritmi upravljanja regulacionim krugovima sa međusobnim zavisnostima su realizovani na bazi fazi (*fuzzy*) logike sa samo učenjem. Interakcija sa korisnikom je jednostavna i asocijativna. Za definisanje programiranje planova grejanja po prostorijama interakcija je realizovana sa minimalnim unosima, zbog čega su postavljeni i inicijalni planovi.

Modul pribavljanja kratkoročne vremenske prognoze realizuje i izdvajanje informacije iz primljene veb stranice i njeno prenošenje u odgovarajuće promenljive.

Prikupljanje informacija od senzora radi se na svaku sekundu, kao i izračunavanja po algoritmima upravljanja. Postavljanje proporcionalnih ventila u grejnim krugovima se radi posle višestrukih izračunavanja (3, 5, 10).

Modul ugrađenog samotestiranja ima više ugrađenih softverskih procedura za testiranje pojedinih elemenata sistema, kao i funkcije detektovanja neispravnosti pojedinih uređaja sistema i iniciranja odgovarajućih aktivnosti kao odgovor na neispravnosti.

Pošto aplikacija razmenjuje informacije sa različitim uređajima preko različitih interfejsa (portova), potrebno je obezbediti i odgovarajuće softverske drajvere koji će tu komunikaciju omogućiti. U okviru distribucije μ Clinuxa za STAMP ploču već postoje drajveri za sve portove koje ova ploča podržava, a *open source* priroda ovog OS-a omogućava dalju modifikaciju postojećih drajvera radi poboljšanja performansi celokupnog sistema.

Celokupni softver za STAMP ploču razvija se na razvojnom sistemu, posle čega se učitava u Flash memoriju na STAMP ploči. Na ciljnom sistemu OS i aplikativni softver se podižu sa Flash memorije.

Za razvoj softvera za STAMP ploču potrebno prvo instalirati Blackfin GNU *toolchain*. Ovaj *toolchain* predstavlja skup alata koji su neophodni za kompajliranje, asembliranje i linkovanje kako μ Clinux OS-a, tako i aplikativnog softvera.. Prvo, tu je `bfin-elf-gcc`, GNU

C-kompajler za Blackfin procesor koji konvertuje C-kôd u asemblerski kôd. Asembler, `bfin-elf-as`, prihvata ovaj asemblerski kôd i konvertuje ga u *Executable and Linkable Format* (ELF) objektni kod. Dobijeni objektni fajlovi se zatim linkuju pomoću uslužnog programa (linkera) `bfin-elf-ld`. Na kraju se ELF fajlovi konvertuju u binarni format kompatibilan sa μ Clinuxom, pomoću programa `bfin-elf-elf2flt`.

7 ZAKLJUČAK

U radu je prikazan realizovan programabilni sistem za energetski efikasno upravljanje sistemom individualnog grejanja u domaćinstvima. U osnovnim crtama opisan je i proces razvoja *embedded* softvera za platformu baziranu na Blackfin procesoru i Linuxu. Ocenom osobina odabrane hardverske i softverske platforme kao i realizovanog sistema može se tvrditi da odabrana platforma u potpunosti odgovara nameni. Zbog niske potrošnje (cela razvojna ploča oko 1W) i neiskorišćenih svih resursa, ovakav hardver je pogodan za realizaciju sveukupnog upravljačko nadzornog sistema za "pametne" kuće.

Postojanje distribucije Linuxa za ovaj procesor je dodatna pogodnost. Pošto je μ Clinux besplatan, smanjena je cena celokupnog sistema, a otvoreni izvorni kôd omogućava konfigurisanje i fino podešavanje samog kernela OS-a.

Na kraju i naše iskustvo govori i da je sam proces razvoja i konfigurisanja jezgra OS-a prilično jednostavan i lak za izvođenje.

LITERATURA

- [1] *Linux Home Page*, <http://www.linux.org>
- [2] *Analog Devices – Blackfin Processor ADSP-BF533 Data Sheet*, <http://www.analog.com/blackfin>
- [3] *A BDTI Analysis of the Analog Devices ADSP-BF5xx*, <http://www.BDTI.com/bg04>
- [4] *Blackfin/ μ Clinux Documentation*, dostupno na [http://blackfin. \$\mu\$ Clinux.org/](http://blackfin.μClinux.org/)
- [5] Karim Yaghmour, *Building Embedded Linux Systems*, O'Reilly Media Inc., Sebastopol, California, 2003.

Zahvalnica: Ovaj rad je finansiran sredstvima Ministarstva za nauku i tehnologiju Republike Srbije u okviru projekta EE 253002

Abstract: New realised modern system for controlling the individual home-heating systems. The task was improving the energy efficiency and dependability of home-heating systems. Besides, the system is programable with the possibility of remote monitoring and control through the classic phone line, GSM net and WEB net. The system is based on Blackfin low power processor and Linux operational system. The system can be applied to complete monitoring and control in "smart" houses.

Programable System for Energy Efficient Control of Individual Home-Heating Systems